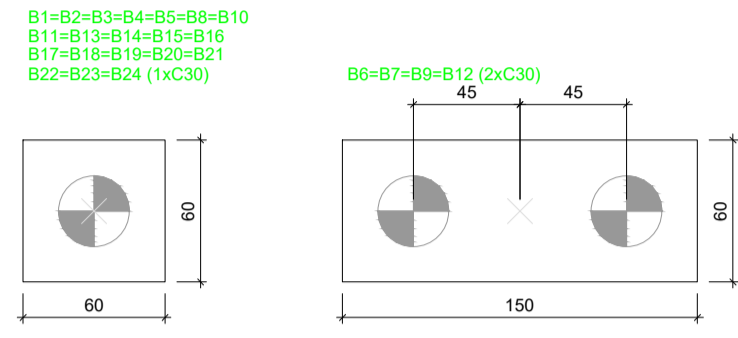


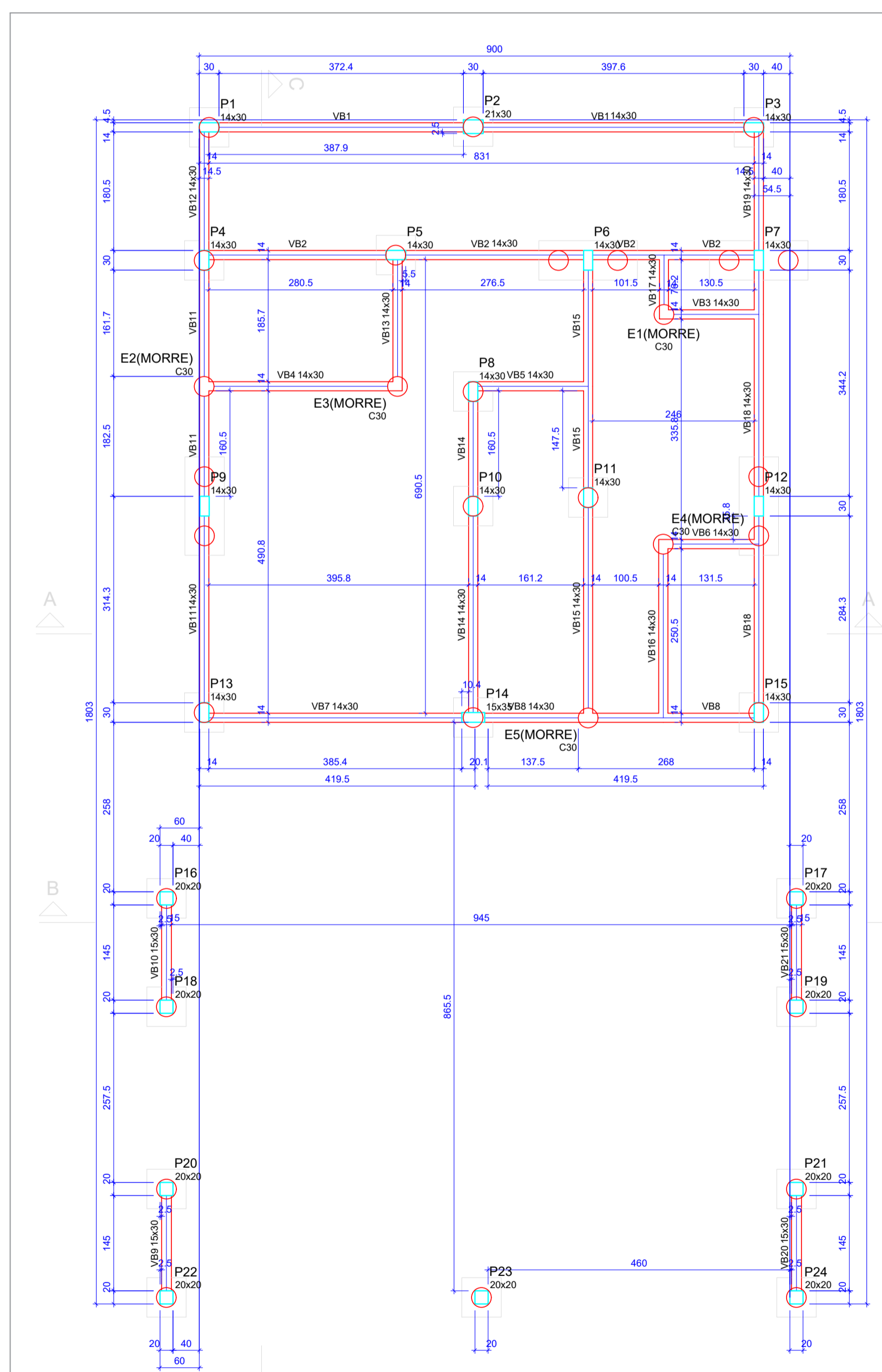
Planta de locação - COZINHA C/ REFEITÓRIO  
escala 1:50



Legenda dos blocos  
escala 1:25

Nome	Seção (cm)	X (cm)	Y (cm)	Carga Max (kgf)	Carga Min (kgf)	Pilar		Fôrça		Momento		Deslocamento		Rotação		Bloco					
						Mx Máximo (kgf.m)	My Máximo (kgf.m)	Fx Máximo (kgf)	Fy Máximo (kgf)	Lado B (cm)	Lado H (cm)	h1 7 h2 (cm)	ne	Estaca	Base (cm)						
E1	-	708.01	621.79	1530	1200	0	100	100	0	0	-300	0	-100	-	-	1	C30	0			
E2	-	7.50	512.29	2400	2100	100	0	0	0	-400	0	0	0	-	-	1	C30	0			
E3	-	302.00	512.29	2000	1700	200	0	0	0	500	0	0	0	-	-	1	C30	0			
E4	-	707.00	272.00	2000	1700	200	0	0	0	200	0	0	0	-	-	1	C30	0			
E5	-	592.50	7.50	3300	3000	300	0	0	0	0	-500	0	-700	-	-	1	C30	0			
P1	14x30	15.00	906.52	3200	3000	0	0	0	0	0	0	0	0	60	60	50	55	1	C30	-90	
P2	21x30	417.40	907.53	3900	3600	0	0	0	0	0	0	0	0	60	60	50	55	1	C30	-90	
P3	14x30	845.00	906.52	3200	3000	0	0	0	0	0	0	0	0	60	60	50	55	1	C30	-90	
P4	14x30	7.50	704.02	7100	6600	0	0	0	0	0	0	0	0	60	60	50	55	1	C30	-90	
P5	14x30	299.50	712.02	4900	4500	0	0	0	0	0	0	0	0	60	60	50	55	1	C30	-90	
P6	14x30	592.50	704.02	4900	4500	0	0	0	0	0	0	0	0	60	60	50	55	1	C30	-90	
P7	14x30	852.50	704.02	7600	7200	0	0	0	0	0	0	0	0	60	60	50	55	1	C30	-90	
P8	14x30	417.30	504.29	4900	4100	0	0	0	0	0	0	0	0	60	60	50	55	1	C30	-90	
P9	14x30	8.00	329.79	3300	2900	0	0	0	0	0	0	0	0	60	60	50	55	1	C30	-90	
P10	14x30	417.30	329.79	6600	5500	0	0	0	0	0	0	0	0	60	60	50	55	1	C30	-90	
P11	14x30	592.50	342.79	6200	5500	0	0	0	0	0	0	0	0	60	60	50	55	1	C30	-90	
P12	14x30	852.50	329.79	3200	2700	0	0	0	0	0	0	0	0	60	60	50	55	1	C30	-90	
P13	14x30	7.50	15.50	7000	6600	0	0	0	0	0	0	0	-1100	0	60	60	50	55	1	C30	-90
P14	15x35	417.40	8.00	7400	6400	0	0	0	0	0	0	0	0	60	60	50	55	1	C30	-90	
P15	14x30	852.50	15.50	6900	6300	0	0	0	0	0	0	0	0	60	60	50	55	1	C30	-90	
P16	20x20	-49.99	-267.50	3300	3200	0	0	0	0	0	0	0	0	60	60	50	55	1	C30	-90	
P17	20x20	909.99	-267.50	3300	3100	0	0	0	0	0	0	0	0	60	60	50	55	1	C30	-90	
P18	20x20	-50.00	-432.50	2800	2600	0	0	0	0	0	0	0	0	60	60	50	55	1	C30	-90	
P19	20x20	909.99	-432.50	2800	2700	0	0	0	0	0	0	0	0	60	60	50	55	1	C30	-90	
P20	20x20	-49.99	-710.00	3200	3100	0	0	0	0	0	0	0	0	60	60	50	55	1	C30	-90	
P21	20x20	909.99	-710.00	3200	3100	0	0	0	0	0	0	0	0	60	60	50	55	1	C30	-90	
P22	20x20	-50.00	-875.00	1700	1600	0	0	0	0	0	0	0	0	60	60	50	55	1	C30	-90	
P23	20x20	909.99	-875.00	1700	1600	0	0	0	0	0	0	0	0	60	60	50	55	1	C30	-90	
P24	20x20	909.99	-875.00	1700	1600	0	0	0	0	0	0	0	0	60	60	50	55	1	C30	-90	

Os esforços indicados nesta tabela são os valores máximos obtidos pela envoltória de todas as combinações definidas para as fundações. Para análises complementares, deve-se consultar o relatório de esforços na fundação, que apresenta os valores calculados para cada combinação.



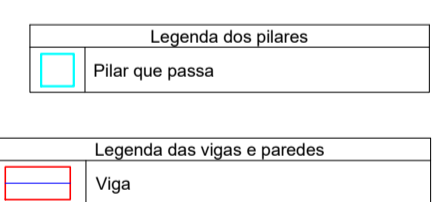
Forma do pavimento BALDRAME - COZINHA C/ REFEITÓRIO (Nível 0)  
escala 1:50

Nome	Seção (cm)	Elevação (cm)	Nível (cm)
VB1	14x30	0	0
VB2	14x30	0	0
VB3	14x30	0	0
VB4	14x30	0	0
VB5	14x30	40	40
VB6	14x30	0	0
VB7	14x30	0	0
VB8	14x30	54.5	54.5
VB9	15x30	0	0
VB10	15x30	0	0
VB11	14x30	0	0
VB12	14x30	0	0
VB13	14x30	0	0
VB14	14x30	0	0
VB15	14x30	0	0
VB16	14x30	0	0
VB17	14x30	0	0
VB18	14x30	0	0
VB19	14x30	0	0
VB20	15x30	0	0
VB21	15x30	0	0
VB22	15x30	0	0

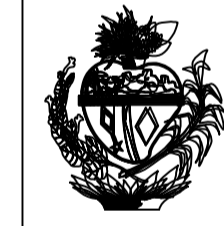
Características dos materiais	
fck (kgf/cm²)	Ecs (kgf/cm²)
250	231500

Dimensão máxima do agregado = 19 mm

Nome	Seção (cm)	Elevação (cm)	Nível (cm)
P1	14x30	0	0
P2	21x30	0	0
P3	14x30	0	0
P4	14x30	0	0
P5	14x30	0	0
P6	14x30	0	0
P7	14x30	0	0
P8	14x30	0	0
P9	14x30	0	0
P10	14x30	0	0
P11	14x30	0	0
P12	14x30	0	0
P13	14x30	0	0
P14	15x35	0	0
P15	14x30	0	0
P16	20x20	0	0
P17	20x20	0	0
P18	20x20	0	0
P19	20x20	0	0
P20	20x20	0	0
P21	20x20	0	0
P22	20x20	0	0
P23	20x20	-1	-1
P24	20x20	0	0



- OBSERVAÇÕES E NOTAS:
- FAVOR CONFERIR MEDIDAS NO LOCAL;
  - EM CASO DE DEMOLIÇÃO, NÃO INTERFERIR EM ESTRUTURAS EXISTENTES;
  - EM CASO DE CONSTRUÇÃO, NÃO INTERFERIR EM ESTRUTURAS EXISTENTES;
  - CASO EXISTAM PAREDES A SEREM DEMOLIDAS, VERIFICAR IN LOCO SE ESTAS PAREDES POSSUÍM ESTRUTURAS EM CONCRETO ARMADO;
  - CASO EXISTAM ESTRUTURAS EM CONCRETO ARMADO EM PAREDES A SEREM DEMOLIDAS, CONTACTE O ENGENHEIRO FISCAL E O ENGENHEIRO OU ARQUITETO AUTOR DO PROJETO;
  - QUALQUER DÚVIDA, CONSULTAR O AUTOR DO PROJETO OU A GERÊNCIA DE PROJETOS E INFRAESTRUTURA.



ESTADO DE GOIÁS  
SECRETARIA DE ESTADO DA EDUCAÇÃO  
SUPERINTENDÊNCIA DE INFRAESTRUTURA  
GERÊNCIA DE PROJETOS E INFRAESTRUTURA

GERÊNCIA DE PROJETOS E INFRAESTRUTURA  
APROVADO / / /  
EDMUNDO RESPONSÁVEL PELA APROVAÇÃO

**CONSTRUÇÃO DE ESCOLA**  
BLOCO PADRÃO  
REFEITÓRIO COM COZINHA - PADRÃO SEDUC

ENFEREÇO  
A SER CONSTRUÍDO EM DIVERSOS LOCAIS DO ESTADO ONDE FOR SOLICITADO

ÁREA DO TERRENO	ÁREA PERÍMETRO	ÁREA EXISTENTE	ÁREA A DEMOLIR	ÁREA A CONSTRUIR	ÁREA TOTAL CONSTRUÍDA
				148.61m²	148.61m²

AUTOR: ENG. CIVIL - NAMIA DE CASTRO RODRIGUES - CREA: 101574321/DGO

RY DA OBRA: [Signature]

PROPRIETÁRIO: SECRETARIA DE ESTADO DA EDUCAÇÃO

**ESTRUTURAL**

TIPO DE PROJETO:  
Planta de locação - COZINHA C/ REFEITÓRIO  
Forma do pavimento BALDRAME - COZINHA C/ REFEITÓRIO (Nível 0)

ASSUNTO:

REV.	DATA	DESCRIÇÃO	VESTO

DATA: FEVEREIRO/2021 ESCALA: INDICADA REVISÃO: 000 NOME DO ARQUIVO: 1020210041523

1/7